

**Afwas apparatuur**  
**Afwasmachine EUCA060, 40 k/u,**  
**Medical Line, dubbelwandig, zeep-**  
**naspoel-afvoerpomp,WSC**

ARTIKEL \_\_\_\_\_

MODEL \_\_\_\_\_

NAAM \_\_\_\_\_

SIS \_\_\_\_\_

AIA \_\_\_\_\_

**502072 (EUCA060)**

Medical Line, zeerpomp,  
naspoelmiddelpomp,  
naspoelpomp, afvoerpomp,  
Wash Safe Control, DIN  
10512 en A0 60 certificatie,  
400V-50hz-3N

## Omschrijving

### Product Nr.

Dubbelwandige afwasmachine met elektronische besturing. Medical Line met programma 1 en 2 in overeenstemming met DIN 10512, programma 3 is in overeenstemming met A0 60, met verhoogde was- en naspoeltemperaturen en verlengde naspoeltijd. 3 wasprogramma's van 1,5, 2 en 4 min, wassen op 71-77°C, naspoelen op 90°C. In- en uitwendige beplating, boiler, wastank, zeven, was- en naspoelarmen van roestvrijstaal AISI304, uitwendige achterwand van gespoten gegalvaniseerd staal. Vlakke gesloten binnen- en buitenbeplating. Gebalanceerde dubbelwandige deur met automatische afslag van de waspomp. Naadloos geperste wastank van 23 liter met 2 kW verwarming, afgeronde hoeken en automatische waterniveau regeling. De roterende roestvrijstalen was- en naspoelarmen zijn uitneembaar. De stijgpomp voor de bovenste wasarm is uit het zicht geplaatst. Zelflegende waspomp van 0,74 kW, met softstart. Zelflegende roestvrijstalen AISI304L atmosferische boiler van 12 liter en 6 kW vermogen, thermostatische temperatuur regeling en droogkook beveiliging. Roestvrijstalen zeef boven de wastank en een kunststof zeef voor de waspomp. Naspoeling van 3 lt/cyclus (p.1-2) en 4 lt/cyclus (p.3). Wash Safe Control garandeert een juiste naspoeltemperatuur, met led signalering. Vlak bedieningspaneel met elektronische besturing, digitaal display en tiptoetsen voor aan-uit, programma start, afvoerpomp/zelfreiniging programma, storingssignalering. Programma voor het reinigen van het inwendige van de afwasmachine. Zeep- en naspoelmiddel doseerpompen met aanvoerslangen. Naspoelpomp, afvoerpomp. Airbreak.

## Uitvoering

- De werking is gecertificeerd voor desinfectie niveau overeenkomstig DIN 10512 normering (1e en 2e programma) en AO 60 niveau overeenkomstig EN 15883-1 normering (3e programma als desinfectie cyclus) door een onafhankelijke derde groepering.
- Het programma kan niet onderbroken worden vanwege de deur vergrendeling, zodat de gehele cyclus wordt uitgevoerd.
- Ingebouwde zeep- en naspoelmiddel doseerpompen met automatische start en continu cyclus voor een uitstekend resultaat, gekoppeld aan minimale service en onderhoud.
- Ingebouwde atmosferische boiler voor het verwarmen van het binnenkomende water van 50° C naar minimaal 90°C voor een desinfecterende naspoeling. Een extra boiler is niet noodzakelijk. Een constante temperatuur van 90°C wordt gehandhaafd tijdens de naspoel cyclus, onafhankelijk van de toegevoerde waterdruk.
- De hoog efficiënte airgap (klasse A) in het water toevoer circuit voorkomt dat water wordt teruggevoerd en het leidingnet verontreinigd wordt. Overeenkomstig met EN 61770 normering, WRAS en Belgaqua vereisten.
- Waspomp met soft start voor extra bescherming van breekbaar serviesgoed.
- Maximale uur capaciteit van 40 korven of 480 borden.
- Een cyclus van 90/120 seconden is gecertificeerd overeenkomstig DIN 10512 normering. Een cyclus van 240 seconden is gecertificeerd volgens AO 60 niveau overeenkomstig EN 15883-1 normering en omvat een eindpauze voor verbetering van het droog resultaat ter voorkoming van overgebleven waterdruppels op het gewassen serviesgoed.
- De vier seconden pauze (variabel) tussen het wassen en naspoelen voorkomt dat onzuivere waterdruppels op de schone items vallen na afloop van de naspoeling.
- De temperatuur beveiliging garandeert de vereiste watertemperatuur voor wassen en naspoelen.
- Dubbelwandig geïsoleerde wanden voor een laag geluidsniveau en gering warmteverlies.
- Automatische zelf reiniging cyclus ter voorkoming van bacteriegroei.
- Geavanceerde elektronische regeling met aanpasbare programmering, zelfdiagnose voor service en automatisch zelfreinigingsprogramma.
- De digitale uitlezing geeft de status van de wascyclus en de temperatuur aan.
- Automatisch storingsdiagnose systeem.
- 3-Fase 400V elektrische aansluiting, op locatie om te zetten naar 1-fase 230V (dit geeft verlies van vermogen en verminderde capaciteit).
- Laag geluidsniveau.
- IPX4 water protectie.
- De groene led van de Wash Safe Control bevestigt dat de naspoeling correct is uitgevoerd.

## Constructie

- Ingebouwde afvoerpomp voor regulatie van het

## Goedkeuring

- waterniveau uit de wastank.
- Solide roestvrijstalen constructie.
- Speciaal ontworpen roestvrijstalen sproeikoppen geven een superieur wasresultaat.
- Roterende roestvrijstalen was- en naspoelarmen boven en onder de korf.
- De was- en naspoelarmen zijn eenvoudig demontabel voor reiniging.
- Grote geperste wastank en interne wasruimte zonder leidingen en met afgeronde hoeken ter voorkoming van vuilophoping.
- Verwarmingselementen met droogkook beveiliging.
- De boiler afvoer verwijdert stilstaand water na een langere periode van inactiviteit, voor een hoog hygiëne niveau.
- De interne wasruimte met alle componenten zijn van roestvrijstaal AISI304.

### Duurzaamheid



- Het effectieve naspoelsysteem gebruikt slechts 3 liter (programma 1 en 2) of 4 liter (programma 3) schoon heet water per korf voor een perfect desinfectie resultaat met een laag verbruik van energie, water, zeepmiddel en naspoelmiddel.

### Meegeleverde accessoires

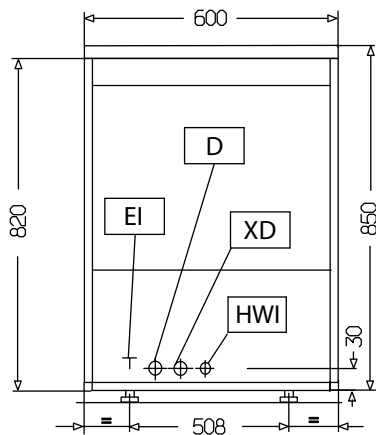
- 2 stuks KUNSTSTOF BESTEKBEKER, kleur geel, stapelbaar, 110x110x150 mm PNC 864242
- 1 stuks KORF voor 12 DIEPE BORDEN, kleur groen PNC 867000
- 1 stuks KORF voor 24-48 KOPPEN, 9 SOEPKOPPEN, LOS KEUKENGEREI, PANNEN, kleur blauw PNC 867007

### Optionele accessoires

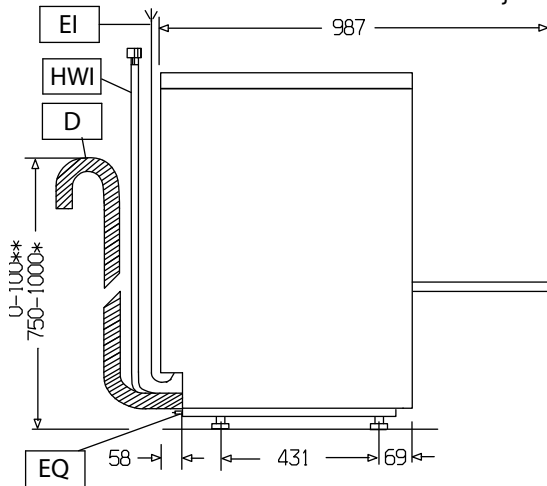
- WATERONTHARDER 12 lt, handmatig, capaciteit 1000 l/u, voor frontlader afwasmachines en convectie ovens, voor koud water PNC 860412
- AUTOMATISCHE WATERONTHARDER 8 liter, capaciteit 1500 lt/uur, kunststof omkasting met roestvrijstalen harscylinder, elektronische besturing, koud water 4 - 25°C, voor frontlader en doorschuif afwasmachines PNC 860413
- ONDERSTEL voor AFWASMACHINE EL, ELA, ELAI, met 2 paar geleiders voor afwaskorven PNC 860418
- WATERONTHARDER 20 lt, handmatig, capaciteit 1000 l/u, voor frontlader afwasmachines en convectie ovens, voor koud water PNC 860430
- ZEEP NIVEAU SENSOR voor frontlader/doorschuifmachine PNC 864004
- NASPOELMIDDEL NIVEAU SENSOR voor frontlader/doorschuifmachine PNC 864005
- ROLLERSET, 4 kunststof rollers met rvs bevestigingsplaten, voor dubbelwandige frontlader afwasmachine PNC 864008
- POTENSET MET FLENS VOOR AFWASMACHINE PNC 864009
- WATERFILTER voor GEDEELTELIJKE DEMINERALISATIE, inclusief filterpatroon PNC 864017
- MEETSET voor totale en tijdelijke waterhardheid PNC 864050

- KUNSTSTOF BESTEKBEKER, kleur geel, stapelbaar, 110x110x150 mm PNC 864242
- WATERFILTER voor TOTALE DEMINERALISATIE, inclusief filterpatroon PNC 864367
- OMGEKEERDE OSMOSE UNIT, inclusief separaat actief kool filter, water 5 - 35° C, voor frontlader en doorschuif afwasmachines met atmosferische boiler en ovens PNC 864388
- WATERDRUK REDUCTIEVENTIEL voor ééntank afwasmachines PNC 864461
- HALF FORMAAT AFWASKORF voor KOPPEN, KOMMEN of LOS KEUKENGEREI. Voor frontlader afwasmachines PNC 864527
- HALF FORMAAT AFWASKORF voor 8 BORDEN Ø240 mm of 16 SCHOTELS Ø120 mm. Voor frontlader afwasmachines PNC 864528
- HALF FORMAAT AFWASKORF met INDELING voor 14 GLAZEN Ø70x140 mm. Voor frontlader afwasmachines PNC 864529
- SET 4 KUNSTSTOF BESTEKBEKERS, kleur geel, stapelbaar, 110x110x150 mm PNC 865574
- KORF voor 18 BORDEN, kleur geel PNC 867002
- KORF voor 5 DIENBLADEN 530x325 mm, voor EL, ELA, ELAI, kleur rood PNC 867006
- KORF voor 24-48 KOPPEN, 9 SOEPKOPPEN, LOS KEUKENGEREI, PANNEN, kleur blauw PNC 867007
- RVS AFDEKROOSTER voor lichte items in een korf PNC 867016
- AFWASKORF voor HOGE GLAZEN, rilsan, voor 12 glazen Ø95x270 mm en 3 glazen Ø104x270 mm, de glazen worden aan de voet opgehangen, voor gebruik in frontlader of doorschuifmachine PNC 867019
- KORF MET RECHTE INZET voor 16 GLAZEN (Ø100x70 mm), kleur blauw/groen PNC 867023
- AFWASKORF, grijs rilsan korf voor semi-professionele toepassing, met opklapbare rekken. Algemene toepassing, voor koppen, borden, keukengerie. Voor gebruik in frontlader of doorschuifmachines. PNC 867024

Front aanzicht

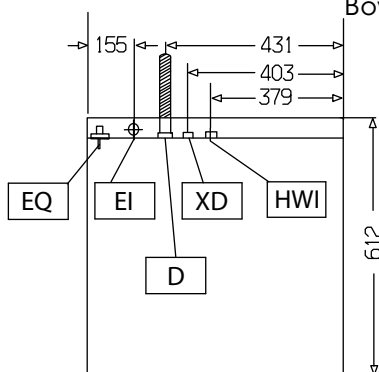


Zij aanzicht



- D = Afvoer
- EI = Elektrische aansluiting
- EO = Elektrische uitgang
- HWI = Warm water invoer
- XD = Zeepmiddel aansluiting
- XR = Naspoelmiddel aansluiting

Boven aanzicht



## Elektra

|                            |                      |
|----------------------------|----------------------|
| <b>Voltage</b>             |                      |
| 502072 (EUCA060)           | 400 V/3N ph/50 Hz    |
| <b>Elektrisch vermogen</b> | 6.85 kW              |
| <b>Boiler, vermogen</b>    | 6 kW                 |
| <b>Tank verwarming</b>     | 2 kW                 |
| <b>Waspomp, vermogen</b>   | 0.736 kW             |
| <b>Stekker type</b>        | Kabel zonder stekker |

## Water

|  |                    |
|--|--------------------|
| <b>Water druk, min/max</b>                       | 0.5-7 bar          |
| <b>Toevoer waterhardheid</b>                     | 2 - 5 °dH          |
| <b>Afvoer aansluiting</b>                        | 20.5mm             |
| <b>Wastank capaciteit (lt)</b>                   | 23                 |
| <b>Naspoelwater verbruik van de 3e cyclus is</b> | <b>4 lt/cyclus</b> |
| <b>Boiler inhoud (lt)</b>                        | 12                 |
| <b>Water aansluiting</b>                         | G 3/4"             |

## Algemene gegevens

|                                      |                         |
|--------------------------------------|-------------------------|
| <b>Naspoel temperatuur</b>           | 90 °C                   |
| <b>Was temperatuur</b>               | 71-77 °C                |
| <b>Capaciteit</b>                    | 40 - 30 - 15 Korven/uur |
| <b>Borden/uur</b>                    | 480                     |
| <b>Cyclus tijd (sec)</b>             | 90/120/240              |
| <b>Inwendige afmetingen, breedte</b> | 500 mm                  |
| <b>Inwendige afmetingen, diepte</b>  | 500 mm                  |
| <b>Inwendige afmetingen, hoogte</b>  | 335 mm                  |
| <b>Externe afmetingen, lengte</b>    | 600 mm                  |
| <b>Externe afmetingen, breedte</b>   | 612 mm                  |
| <b>Externe afmetingen, hoogte</b>    | 850 mm                  |
| <b>Gewicht, netto</b>                | 68 kg                   |
| <b>Waterdichtheid index</b>          | IPX4                    |

LET OP: \*De capaciteit van de afwasmachine is bij een warm water aansluiting van 50°C. Bij een lagere water toevoer temperatuur wordt de programmacyclus langer en de capaciteit lager.

## Duurzaamheid

|                                      |         |
|--------------------------------------|---------|
| <b>Toevoer watertemperatuur*</b>     | 50 °C   |
| <b>Waterverbruik per cyclus (lt)</b> | 3       |
| <b>Geluidsniveau</b>                 | <65 dBA |